

DURSTON

Rolling Mills



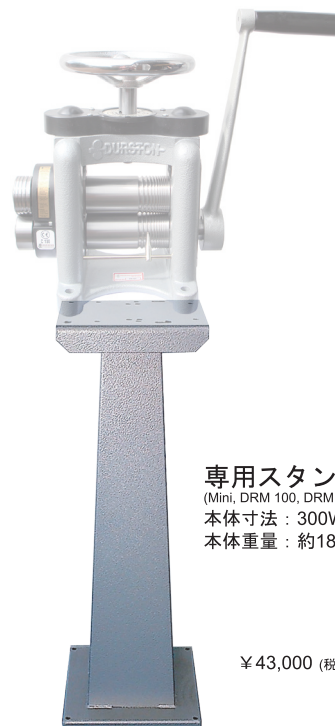
Mini C80 9 (E)



Mini C100 4



DRM C130 re



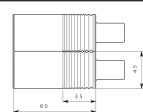
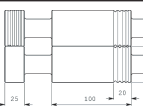
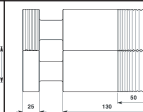
専用スタンド

(Mini, DRM 100, DRM 130)

本体寸法：300W x 350D x 900Hmm

本体重量：約18Kg

¥43,000 (税別)

	Mini C80 9 (E)	Mini C100 4	DRM C130 re
			
ロール部寸法	80×Φ45mm	100×Φ45mm	130×60mm
最大圧延厚み	6mm		
平ロール部	45mm	80mm	80mm
ギア	5-1		
角溝サイズ	5-1mm(約)	6-1mm(約)	8.0-1mm(約)
角溝数	9本	4本	11本
甲丸溝	4/3/2/1.5mm		
本体寸法 (ハンドル部除く)	225X170X265mm	280X170X270mm	335X220X365mm
本体重量	約15Kg	約16Kg	約42Kg
価格	¥110,000 (税別)	¥135,000 (税別)	¥235,000 (税別)

商品に関するお問い合わせ

東京営業所 TEL：03-6803-2080 FAX：03-6803-2081
 山梨営業所 TEL：055-228-5538 FAX：055-228-5539
 本社 TEL：03-6859-0085 FAX：03-6859-0086

発売元

製造元

 **SUZUHO** 株式会社 鈴峯

東京営業所: 〒110-0015 東京都台東区東上野1-25-3

山梨営業所: 〒400-0862 山梨県甲府市朝気3-14-10

本社: 〒141-0021 東京都品川区上大崎3-14-34